

Quick Setup Guide

Guide de démarrage rapide

Guía de configuración rápida

QH43R QH49R QH50R QH55R QH65R QH75R

English
 *The color and the appearance may differ depending on the product, and the content in the manual is subject to change without prior notice to improve the performance.
 *Download the user manual from the website for further details.
<http://www.samsung.com/displaysolutions>

Français
 *La couleur et l'aspect peuvent varier selon le modèle, et le contenu de ce manuel peut être modifié sans préavis pour des raisons d'amélioration des performances.
 *Téléchargez le manuel de l'utilisateur du site Web pour obtenir de plus amples détails.

Español
 *El color y el aspecto pueden variar según el producto, y el contenido del manual está sujeto a cambios sin previo aviso para mejorar el rendimiento.
 *Descargue el manual del usuario desde el sitio web si necesita más información.



Checking the Components

Vérification des composants

Comprobación de los componentes

English
 Contact the vendor where you purchased the product if any components are missing. Components may differ in different locations.

- Quick Setup Guide
- Regulatory guide
- Batteries (AAA x 2) (Not available in some locations)
- RS232C adapter
- Wall Mount Adapter x 4
- Warranty card (Not available in some locations)
- Power cord
- Remote Control
- HOLDER-CABLE (Supported models: QH65R, QH75R)

Français
 Communiquez avec le fournisseur qui vous a vendu l'appareil s'il manque des composants. Les composants peuvent varier selon les localités.

- Guide de démarrage rapide
- Guide de réglementation
- Piles (AAA x 2) (Non disponible dans certaines régions)
- Adaptateur RS232C
- Adaptateur pour le support mural x 4
- Fiche de garantie (Non disponible dans certaines régions)
- Cordon d'alimentation
- Télécommande
- GUIDE-CÂBLE (Modèles pris en charge: QH65R, QH75R)

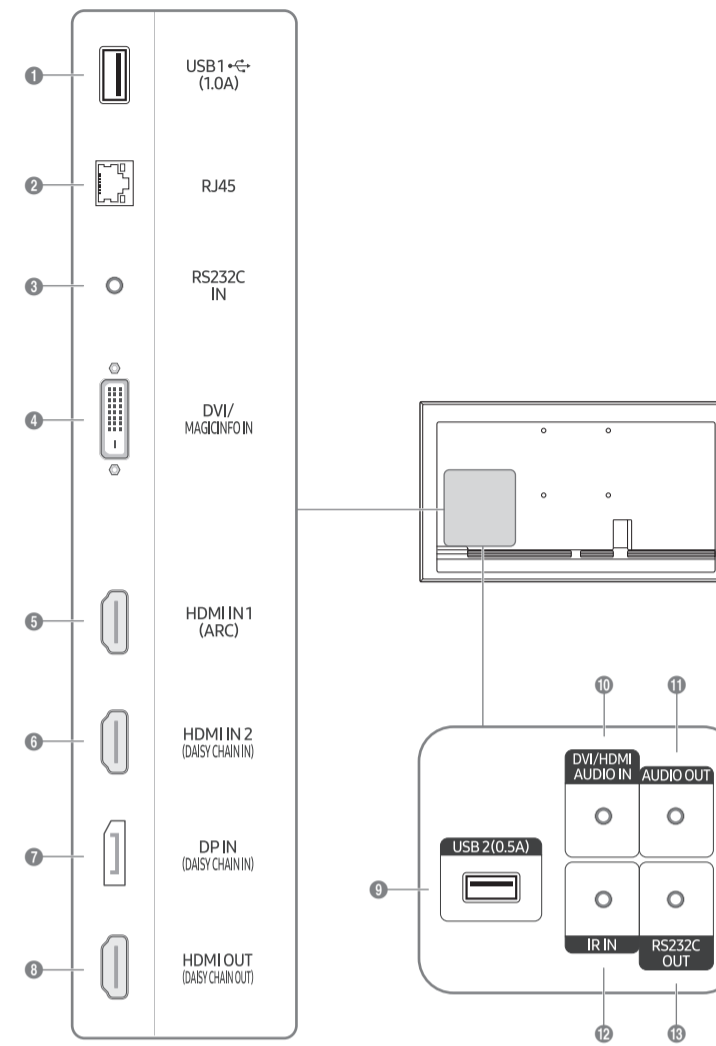
Español
 Póngase en contacto con el distribuidor donde adquirió el producto si falta alguno de los componentes. Los componentes pueden variar según las localidades.

- Guía de configuración rápida
- Guía de regulaciones
- Pilas (AAA x 2) (No disponible en algunos lugares)
- Adaptador RS232C
- Adaptador de montaje mural x 4
- Tarjeta de garantía (No disponible en algunos lugares)
- Cable de alimentación
- Mando a distancia
- SOPORTE PARA CABLES (Modelos admitidos: QH65R, QH75R)

Ports

Connecteurs

Puertos



English
 ① Connect to a USB memory device.
 *The USB ports on the product accept a maximum constant current of 1.0A. If the maximum value is exceeded, USB ports may not work.
 ② Connects to MDC using a LAN cable. (10/100 Mbps)
 ③ Connects to MDC using an RS232C adapter.
 ④ DVI IN: Connects to a source device using a DVI cable or HDMI-DVI cable.
 MAGICINFO IN: Connects to a network box using DP-DVI cable to use Magicinfo.
 ⑤ Connects to a source device using a HDMI cable or HDMI-DVI cable.
 ⑥ Connects to a source device using a HDMI cable or HDMI-DVI cable.
 ⑦ Connects to another product using a HDMI cable.
 ⑧ Connects to a PC using a DP cable.
 ⑨ Connects to another product using a HDMI cable.
 ⑩ Connect to a USB memory device.
 *The USB ports on the product accept a maximum constant current of 0.5A. If the maximum value is exceeded, USB ports may not work.
 ⑪ Receives sound from a source device via an audio cable.
 ⑫ Outputs sound to an audio device via an audio cable.
 ⑬ Connects to an external IR cable that receives signals from the remote control.
 ⑭ Connects to multiple products using a serial cable.
 *The serial cable is not provided with the product. Contact your vendor for purchase.

Français
 ① Connexion à un périphérique USB.
 *Les ports USB de l'appareil supportent un courant constant maximal de 1.0A. Si la valeur maximale est dépassée, les ports USB peuvent ne pas fonctionner.
 ② Se branche au MDC grâce à un câble LAN. (10/100 Mbps)
 ③ Connexion au MDC grâce à un adaptateur RS232C.
 ④ DVI IN: Se connecte à une source à l'aide d'un câble DVI ou HDMI-DVI.
 MAGICINFO IN: Se connecte à un boîtier réseau à l'aide d'un câble DP-DVI pour utiliser Magicinfo.
 ⑤ Se connecte à une source à l'aide d'un câble HDMI ou HDMI-DVI.
 ⑥ Se connecte à une source à l'aide d'un câble HDMI ou HDMI-DVI.
 ⑦ Se connecte à un autre produit à l'aide d'un câble HDMI.
 ⑧ Se connecte à un PC à l'aide d'un câble DP.
 ⑨ Se connecte à un autre produit à l'aide d'un câble HDMI.
 ⑩ Connexion à un périphérique USB.
 *Les ports USB de l'appareil supportent un courant constant maximal de 0.5A. Si la valeur maximale est dépassée, les ports USB peuvent ne pas fonctionner.
 ⑪ Transmet le son d'un appareil source par le biais d'un câble audio.
 ⑫ Reçoit le son d'un appareil audio par le biais d'un câble audio.
 ⑬ Connexion à un câble IR externe qui reçoit les signaux de la télécommande.
 ⑭ Se connecte à plusieurs produits à l'aide d'un câble série.
 *Le câble série n'est pas fourni avec le produit. Communiquez avec votre fournisseur pour effectuer un achat.

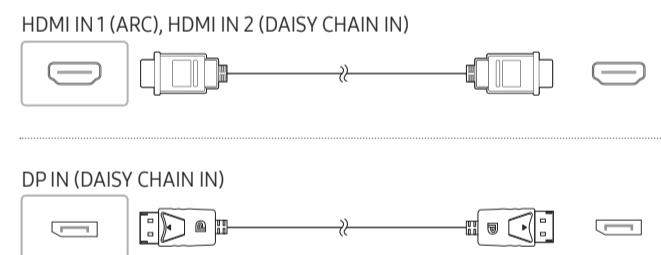
Español
 ① Conecta con un dispositivo de memoria USB.
 *Los puertos USB del producto pueden admitir una intensidad de corriente de 1.0 A como máximo. Si se excede este valor máximo es posible que los puertos USB no funcionen.
 ② Conecta con MDC mediante un cable LAN. (10/100 Mbps)
 ③ Conecta a MDC mediante un adaptador RS232C.
 ④ DVI IN: Conecta a un dispositivo de origen mediante un cable DVI o un cable HDMI-DVI.
 MAGICINFO IN: Se conecta a una caja de red usando el cable DP-DVI para usar Magicinfo.
 ⑤ Conecta a un dispositivo de origen mediante un cable HDMI o un cable HDMI-DVI.
 ⑥ Conecta a un dispositivo de origen mediante un cable HDMI o un cable HDMI-DVI.
 ⑦ Conecta con otro producto mediante un cable HDMI.
 ⑧ Conecta con un PC mediante un cable DP.
 ⑨ Conecta con otro producto mediante un cable HDMI.
 ⑩ Conecta con un dispositivo de memoria USB.
 *Los puertos USB del producto pueden admitir una intensidad de corriente de 0.5 A como máximo. Si se excede este valor máximo es posible que los puertos USB no funcionen.
 ⑪ Recibe sonido desde un dispositivo de origen a través de un cable de audio.
 ⑫ Envía sonido a un dispositivo de audio a través de un cable de audio.
 ⑬ Conecta el producto a un cable IR externo que recibe señales del mando a distancia.
 ⑭ Conecta con varios productos mediante un cable serie.
 *El producto no incluye el cable serie. Póngase en contacto con su distribuidor para adquirirlo.

Connecting and Using a Source Device

Connexion et utilisation d'un périphérique source

Conexión y uso de un dispositivo fuente

Connecting to a PC
Connexion à un PC
Conexión a un PC



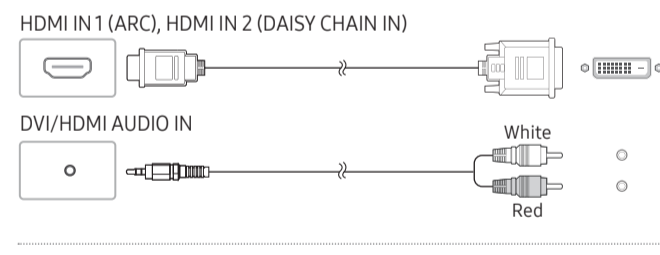
DVI/MAGICINFO IN

DVI/HDMI AUDIO IN

HDMI IN 1 (ARC), HDMI IN 2 (DAISY CHAIN IN)

DVI/HDMI AUDIO IN

Connecting to a Video Device
Connexion à un périphérique vidéo
Conexión a un dispositivo de vídeo



HDMI IN 1 (ARC), HDMI IN 2 (DAISY CHAIN IN)

Connecting to an Audio System
Connexion à un système audio
Conexión a un sistema de audio

AUDIO OUT

Connecting the LAN Cable
Connexion du câble LAN
Conexión del cable LAN

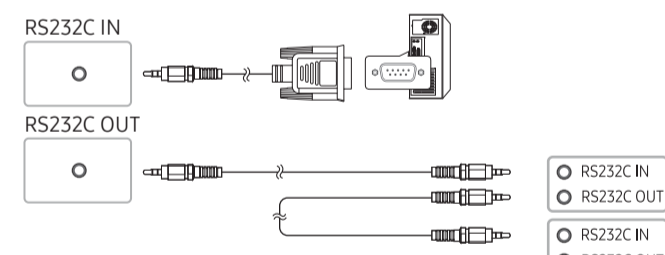
RJ45

English
 Use Cat7 (*STP Type) cable for the connection. (10/100 Mbps)
 *Shielded Twist Pair

Français
 Utilisez un câble Cat7 (de type *STP) pour la connexion. (10/100 Mbps)

Español
 Utilice un cable Cat 7 (tipo *STP) para la conexión. (10/100 Mbps)

Connecting to MDC
Connexion à MDC
Conexión a MDC



RJ45

RJ45

RJ45

RS232C OUT

English
 For details on how to use the MDC program, refer to Help after installing the program. The MDC program is available on the website.
<http://www.samsung.com/displaysolutions>

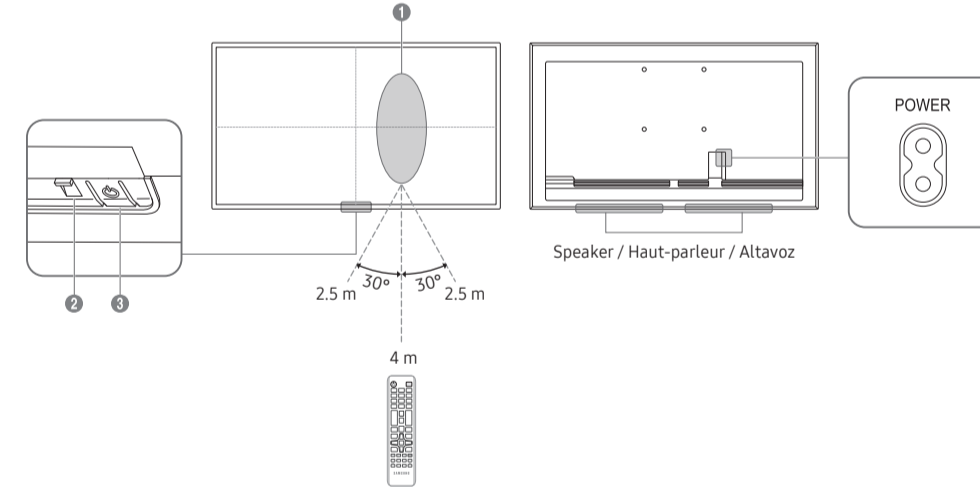
Français
 Pour obtenir des détails sur la manière d'utiliser le programme MDC, reportez-vous à l'Aide après avoir installé le programme. Le programme MDC est disponible sur le site Web.

Español
 Para obtener información sobre cómo usar el programa MDC, consulte la Ayuda tras instalar el programa. El programa MDC está disponible en el sitio web.

Parts

Pièces

Partes



English
 ① Remote sensor
 Press a button on the remote control pointing at the sensor on the front of the product to perform the corresponding function.
 *Using other display devices in the same space as the remote control of this product can cause the other display devices to be inadvertently controlled.
 ② Power indicator
 ③ Power button
 Turns the product on or off.

Français
 ① Capteur distant
 Appuyez sur un bouton de la télécommande tout en pointant cette dernière vers le capteur situé à l'avant du produit pour exécuter la fonction correspondante.
 *La télécommande de cet appareil risque de contrôler d'autres périphériques d'affichage par inadvertance si ceux-ci se trouvent dans le même espace.
 ② Témoin d'alimentation
 ③ Bouton d'alimentation
 Active ou désactive l'appareil.

Español
 ① Sensor del mando a distancia
 Pulse un botón del mando a distancia apuntando al sensor ubicado en la parte delantera del producto para utilizar la función correspondiente a dicho botón.
 *El uso de otros dispositivos de visualización en el mismo espacio que el mando a distancia de este producto puede provocar que dichos dispositivos se controlen de forma involuntaria.
 ② Indicador de encendido
 ③ Botón de encendido
 Enciende o apaga el producto.

Troubleshooting Guide

Guide de dépannage

Solución de problemas

Issues	Solutions
The screen keeps switching on and off.	Check that the cable between the product and the PC is connected correctly.
No Signal is displayed on the screen.	Check that the product is connected correctly with a cable. Depending on the type of external device, the screen may not display properly. In this case, connect it with the HDMI Hot Plug function turned On.
Not Optimum Mode is displayed.	This message is displayed when a signal from the graphics card exceeds the product's maximum resolution and frequency. Refer to the Standard Signal Mode Table and set the maximum resolution and frequency according to the product specifications.

Problèmes	Solutions
L'écran ne cesse de s'allumer et s'éteindre.	Vérifiez que le câble entre le produit et l'ordinateur est correctement branché.
Aucun signal s'affiche à l'écran.	Vérifiez que l'appareil est correctement connecté avec un câble. Vérifiez que le périphérique source connecté au produit est sous tension. Selon le type de périphérique externe, l'écran peut ne pas s'afficher correctement. Dans ce cas, connectez-le avec la fonction Connexion HDMI définie sur Activé .
Pas le mode optimal est affiché.	Ce message est affiché lorsqu'un signal de la carte vidéo excède la résolution et la fréquence maximales de l'appareil. Reportez-vous au Tableau des modes de signal standard et réglez la résolution et la fréquence maximales selon les spécifications de l'appareil.

Problemas	Soluciones
La pantalla se enciende y se apaga continuamente.	Compruebe que el cable entre el producto y el PC esté conectado correctamente.
Sin señal se muestra en la pantalla.	Compruebe que el producto esté conectado correctamente con un cable. Compruebe que el dispositivo fuente conectado al producto esté encendido. Según el tipo de dispositivo externo, es posible que la pantalla no se visualice correctamente. En ese caso, conéctelo con la función Conex. directa HDMI ajustada en Activado .
Modo no óptimo se muestra en la pantalla.	Este mensaje se muestra cuando una señal de la tarjeta gráfica supera la frecuencia y la resolución máxima del producto. Consulte la Tabla de los modos de señal estándar y configure la frecuencia y la resolución máximas en función de las especificaciones del producto.



English Specifications

Model Name		QH43R	QH49R	QH50R
Panel	Size	43 CLASS (42.5 inches / 107.9 cm)	49 CLASS (48.5 inches / 123.2 cm)	50 CLASS (49.5 inches / 125.7 cm)
	Display area	941.184 mm (H) x 529.416 mm (V)	1073.78 mm (H) x 604.0 mm (V)	1095.84 mm (H) x 616.41 mm (V)
Model Name		QH55R	QH65R	QH75R
Panel	Size	55 CLASS (54.6 inches / 138.7 cm)	65 CLASS (64.5 inches / 163.9 cm)	75 CLASS (74.5 inches / 189.3 cm)
	Display area	1209.6 mm (H) x 680.4 mm (V)	1428.48 mm (H) x 803.52 mm (V)	1650.24 mm (H) x 928.26 mm (V)
Power Supply		AC100-240V~50/60Hz Refer to the label at the back of the product as the standard voltage can vary in different countries.		
Environmental considerations	Operating	Temperature: 32 °F – 104 °F (0 °C – 40 °C) Humidity: 10% – 80%, non-condensing		
	Storage	Temperature: -4 °F – 113 °F (-20 °C – 45 °C) Humidity: 5% – 95%, non-condensing		

* This device is a Class B digital apparatus.
* For detailed device specifications, visit the Samsung Electronics website.

Français Spécifications

Nom du modèle		QH43R	QH49R	QH50R
Panneau	Taille	Classe 43* (42.5 pouces / 107.9 cm)	Classe 49* (48.5 pouces / 123.2 cm)	Classe 50* (49.5 pouces / 125.7 cm)
	Zone d'affichage	941.184 mm (H) x 529.416 mm (V)	1073.78 mm (H) x 604.0 mm (V)	1095.84 mm (H) x 616.41 mm (V)
Nom du modèle		QH55R	QH65R	QH75R
Panneau	Taille	Classe 55* (54.6 pouces / 138.7 cm)	Classe 65* (64.5 pouces / 163.9 cm)	Classe 75* (74.5 pouces / 189.3 cm)
	Zone d'affichage	1209.6 mm (H) x 680.4 mm (V)	1428.48 mm (H) x 803.52 mm (V)	1650.24 mm (H) x 928.26 mm (V)
Alimentation électrique		AC100-240V~50/60Hz Reportez-vous à l'étiquette à l'arrière de l'appareil car la tension standard peut varier d'un pays à l'autre.		
Considérations environnementales	Fonctionnement	Température: 32 °F – 104 °F (0 °C – 40 °C) Humidité: 10% – 80%, sans condensation		
	Rangement	Température: -4 °F – 113 °F (-20 °C – 45 °C) Humidité: 5% – 95%, sans condensation		

* Cet appareil est un appareil numérique de catégorie B.
* Pour connaître en détail les caractéristiques de l'appareil, consultez le site Web de Samsung Electronics.

Español Especificaciones

Nombre del modelo		QH43R	QH49R	QH50R
Panel	Tamaño	Clase 43 (107.9 cm / 42.5 pulgadas)	Clase 49 (123.2 cm / 48.5 pulgadas)	Clase 50 (125.7 cm / 49.5 pulgadas)
	Área de visualización	941.184 cm (H) x 529.416 cm (V)	1073.78 cm (H) x 604.4 cm (V)	1095.84 cm (H) x 616.41 cm (V)
Consumo de energía (solo México)		125 W	130 W	160 W
Nombre del modelo		QH55R	QH65R	QH75R
Panel	Tamaño	Clase 55 (138.7 cm / 54.6 pulgadas)	Clase 65 (163.9 cm / 64.5 pulgadas)	Clase 75 (189.3 cm / 74.5 pulgadas)
	Área de visualización	1209.6 cm (H) x 680.4 cm (V)	142.848 cm (H) x 80.352 cm (V)	165.024 cm (H) x 92.826 cm (V)
Consumo de energía (solo México)		145 W	185 W	285 W
Alimentación eléctrica		100-240V~50/60Hz Consulte la etiqueta en la parte posterior del producto, ya que el voltaje estándar puede variar entre los países.		
Consideraciones medioambientales	Funcionamiento	Temperatura: 0 °C – 40 °C (32 °F – 104 °F) Humedad: del 10% al 80%, sin condensación		
	Almacenamiento	Temperatura: -20 °C – 45 °C (-4 °F – 113 °F) Humedad: del 5% al 95%, sin condensación		

* Este dispositivo es un aparato digital de Clase B.
* Para obtener especificaciones detalladas de cada dispositivo, visite el sitio web de Samsung Electronics.

Wall Mount Kit Specifications Spécifications du nécessaire de support mural Especificaciones del juego de montaje mural

Model Name	C	Standard Screw	Quantity	Wall mount bracket	Product
QH43R QH49R QH50R QH55R QH65R QH75R	30-32 mm 3.0-3.2 cm	M8	4		

Français
① Nom du modèle / ② C / ③ Vis standard / ④ Quantité / ⑤ Support mural / ⑥ produit

Español
① Nombre del modelo / ② C / ③ Tornillo estándar / ④ Cantidad / ⑤ Soporte de montaje mural / ⑥ Producto

Warning! Important Safety Instructions

Please read the appropriate section that corresponds to the marking on your Samsung product before attempting to install the product.

CAUTION
RISK OF ELECTRIC SHOCK DO NOT OPEN
CAUTION: TO REDUCE THE RISK OF ELECTRIC SHOCK, DO NOT REMOVE COVER (OR BACK). THERE ARE NO USER SERVICEABLE PARTS INSIDE. REFER ALL SERVICING TO QUALIFIED PERSONNEL.

	This symbol indicates that high voltage is present inside. It is dangerous to make any kind of contact with any internal part of this product.
	This symbol indicates that this product has included important literature concerning operation and maintenance.

- If your equipment uses an AC adapter:
 - Only use the AC adapter with your product by Samsung.
 - Do not use the power cord with other products.
- Do not install this equipment in a confined space such as a case or similar.
- The slots and openings in the cabinet and in the back or bottom are provided for necessary ventilation. The slots and openings must never be blocked or covered.
- The product should be located away from heat sources such as radiators, heat registers, or other products that produce heat.
- Do not place a vessel containing water (vases etc.) on this apparatus, as this can result in a risk of fire or electric shock. (Apparatus shall not be exposed to dripping or splashing)
- The apparatus must be connected to an earthed MAINS socket-outlet (Class I Equipment only). Or Use only a properly grounded plug and receptacle (Class I Equipment only).
- To disconnect the apparatus from the mains, the plug must be pulled out from the mains socket, therefore the mains plug shall be readily operable.
- As long as this unit is connected to the AC wall outlet, it is not disconnected from the AC power source even if you turn off this unit by POWER.
- [USA] State of California Proposition 65 Warning
 WARNING: Cancer and Reproductive Harm - www.P65Warnings.ca.gov

Avertissement ! Consignes de sécurité importantes

Avant toute installation de votre produit Samsung, veuillez lire les sections correspondant aux inscriptions qui figurent sur ce dernier.

ATTENTION
RISQUE DE CHOC ÉLECTRIQUE - NE PAS OUVRIR
ATTENTION: POUR LIMITER LE RISQUE DE CHOC ÉLECTRIQUE, NE RETIREZ PAS LE CACHE (OU LE DOS). L'INTÉRIEUR NE CONTIENT AUCUNE PIÈCE GÉRABLE PAR L'UTILISATEUR. CONFIEZ TOUT ENTRETIEN AU PERSONNEL QUALIFIÉ.

	Ce symbole indique la présence d'une haute tension à l'intérieur. Tout contact avec une pièce interne de l'appareil présente un danger.
	Ce symbole vous informe qu'une documentation importante relative au fonctionnement et à l'entretien est fournie avec le produit.

- Si votre équipement utilise un adaptateur secteur :
 - Utilisez uniquement l'adaptateur secteur fourni avec votre produit par Samsung.
 - N'utilisez pas le câble d'alimentation avec d'autres produits.
- N'installez pas cet équipement dans un espace confiné tel qu'un élément de type boîtier.
- Les fentes et les ouvertures ménagées dans le boîtier ainsi qu'à l'arrière et au-dessous de l'appareil assurent la ventilation de ce dernier. Les logements et les ouvertures ne doivent jamais être obstrués et/ou recouverts.
- Évitez de placer le produit à proximité de sources de chaleur telles que les radiateurs, les arrivées d'air chaud ou tout autre dispositif dégageant de la chaleur.
- Ne placez aucun récipient d'eau (vases, etc.) sur l'appareil car cela entraîne un risque d'incendie ou de décharge électrique. (L'appareil ne doit pas être exposé aux gouttes ou aux éclaboussures)
- L'équipement doit être connecté à une prise secteur reliée à la terre (appareils de classe I uniquement). Ou bien, utilisez uniquement un boîtier de connexion correctement relié à la terre (appareils de classe I uniquement).
- Pour débrancher l'appareil du secteur, la fiche doit être retirée de la prise secteur, raison pour laquelle la fiche secteur doit être accessible à tout moment.
- Tant que cet équipement est connecté à la prise murale, il n'est pas déconnecté de la source de courant alternatif même si vous le désactivez en appuyant sur le bouton marche/arrêt.

Advertencia! Instrucciones importantes de seguridad

Lea la sección apropiada que corresponde a la marca del producto Samsung antes de intentar instalar el producto.

PRECAUCIÓN
NO ABRIR: RIESGO DE DESCARGA ELÉCTRICA
PRECAUCIÓN: PARA REDUCIR EL RIESGO DE DESCARGA ELÉCTRICA, NO RETIRE LA CUBIERTA (NI LA PARTE POSTERIOR). NO HAY PIEZAS QUE SE PUEDAN REPARAR EN EL INTERIOR. PARA CUALQUIER REPARACIÓN, ACUDA A PERSONAL CUALIFICADO.

	Este símbolo indica la presencia de alto voltaje en el interior. Es peligroso entrar en contacto con cualquier pieza interior de este producto.
	Este símbolo indica que con este producto se incluye documentación importante correspondiente al funcionamiento y mantenimiento.

- Si su equipo usa un adaptador de CA:
 - Utilice únicamente el adaptador de CA con su producto Samsung.
 - No utilice el cable de alimentación con otros productos.
- No instale este equipo en espacios cerrados, como una carcasa o similar.
- Las ranuras y aberturas existentes en la unidad y en la parte trasera o inferior se facilitan para proporcionar la ventilación necesaria. Las ranuras y orificios de ventilación no deben estar nunca tapados ni cubiertos.
- El producto debe colocarse lejos de cualquier fuente de calor, como por ejemplo radiadores, rejillas de calefacción o cualquier otro producto emisor de calor.
- No coloque recipientes con agua sobre este aparato (jarrones, etc.), ya que podría representar riesgo de incendio o descarga eléctrica. (Evite que cualquier líquido gotee o salpique sobre el aparato)
- El aparato debe conectarse a una toma o enchufe PRINCIPAL con toma de tierra (Solo equipos de Clase I). O bien usar únicamente enchufes y cajas que dispongan de toma de tierra (Solo equipos de Clase I).
- Para desconectar el aparato de la corriente, debe desenchar el cable de la toma principal, por lo que el enchufe principal debe estar siempre fácilmente accesible.
- Si la unidad está conectada a la toma de CA, no se desconecta de la fuente de alimentación CA ni siquiera si se apaga mediante el botón de ENCENDIDO/APAGADO.

Contact SAMSUNG WORLD WIDE Contacter SAMSUNG WORLDWIDE Contacte con SAMSUNG WORLD WIDE

Web site: <http://www.samsung.com>

Country/Area	Customer Care Center
U.S.A	1-800-SAMSUNG (726-7864)
CANADA	1-800-SAMSUNG (726-7864)
ARGENTINA	0800-555-SAMS (7267)
BOLIVIA	800 107 260
BRAZIL	0800 555 0000 (Demais cidades e regiões) 4004-0000 (Capitais e grandes centros)
CHILE	800 726 786
COLOMBIA	Bogotá en el 600 12 72 Sin costo en todo el país 01 8000 112 112 Y desde tu celular #726
COSTA RICA	00-800-1-SAMSUNG (726-7864)
DOMINICAN REPUBLIC	1-800-751-2676
ECUADOR	1-800-SAMSUNG (72-6786)
EL SALVADOR	8000-SAMSUNG (726-7864)
GUATEMALA	1-800-299-0033
HONDURAS	800-2791-9111
JAMAICA	1-800-SAMSUNG (726-7864)
MEXICO	800-SAMSUNG
NICARAGUA	001-800-5077267
PANAMA	800-0101
PARAGUAY	0800-11-SAMS (7267)
PERU	080077708 Desde teléfonos fijos, públicos o celulares
PUERTO RICO	1-800-682-3180
TRINIDAD & TOBAGO	1-800-SAMSUNG (726-7864)
URUGUAY	0800-SAMS (7267)
VENEZUELA	0-800-100-5303

(Solo México)
IMPORTADO POR : SAMSUNG ELECTRONICS MÉXICO S.A. DE C.V.

General Mariano Escobedo 476, Piso 8 Cl.
Anzures, Alcaldía Miguel Hidalgo, Ciudad de México CP. 11590
TEL : (55) 5747-5100 / 800 726 7864