

Subwoofer de techo DesignMax DM8C-SUB

Descripción general del producto

Los altavoces DesignMax brindan una estética y un audio extraordinarios a cualquier espacio comercial. El subwoofer DesignMax DM8C-SUB de 150 W cuenta con un woofer de 203 mm (8") y proporciona un rango de frecuencia de entre 38 Hz y 155 Hz. El DM8C-SUB se monta en el techo y se instala fácilmente con los brazos de montaje QuickHold. Además, por estar disponibles en versiones de color blanco y negro, el modelo DM8C-SUB combina fácilmente con cualquier decoración.



Funciones clave

Proporcione un sonido que sorprenda al instante con drivers Bose personalizados, sin necesidad de DSP ni ecualización. Para obtener un sonido aún mejor, utilice los amplificadores y DSP exclusivos de Bose para permitir la ecualización de altavoz de Bose

Intégrelos en cualquier diseño de habitación con un formato elegante, rejillas casi sin marco disponibles en color blanco o negro y logotipos extraíbles

Reduzca el tiempo de instalación con el sistema patentado de montaje QuickHold, que también reduce el esfuerzo, las molestias y la posibilidad de que el producto se dañe

Instalación sencilla: cuenta con conectores Euroblock, una carcasa posterior con clasificación Plenum, un puente de mosaico y cables de audio de acceso frontal que facilitan la instalación y la solución de problemas

Proporcione un SPL alto para aplicaciones exigentes

Especificaciones técnicas

RENDIMIENTO DE ALTAVOZ ÚNICO		
Respuesta de frecuencia (-3 dB) ⁽¹⁾	45 - 117 Hz	
Rango de frecuencia (-10 dB) ⁽¹⁾	38 - 155 Hz	
Ángulo de cobertura nominal	Omnidireccional inferior a 200 Hz	
Ángulo de cobertura nominal (1 a 10 kHz)	Omnidireccional inferior a 200 Hz	
	Prueba de ciclo de vida extendido de Bose ⁽⁴⁾	Prueba del componente AES ⁽⁵⁾
Manejo de potencia, continuo a largo plazo	150 W	180 W
Manejo de potencia, pico	600 W	720 W
Sensibilidad (SPL/1W a 1 m) ⁽²⁾	89 dB	89 dB
SPL máximo calculado a 1 m ⁽³⁾	111 dB	112 dB
SPL máximo calculado a 1 m, pico	117 dB	118 dB
Protección de paso alto recomendada	40 Hz con filtro recomendado de 18 dB/octava	
Crossover recomendado	80 a 200 Hz (a través de crossover activo en DSP)	
Tomas del transformador	70 V: 20, 40, 80, 150 W, bypass 100 V: 40, 80, 150 W, bypass	
TRANSDUCTORES		
Baja frecuencia	1 woofer de 203 mm (8")	
Impedancia nominal	8 Ω (bypass del transformador)	

Subwoofer de techo

DesignMax DM8C-SUB

DATOS FÍSICOS	
Material de la carcasa	Bafle frontal de plástico diseñado con carcasa posterior de acero integrado
Rejilla	Acero perforado con fijación magnética y acabado con recubrimiento de pintura en polvo; se puede pintar y cuenta con un fijador de seguridad
Logotipo	Giratorio y extraíble
Color	Negro: RAL 9005, blanco: Bose Arctic White; se puede pintar
Ambiente de uso	Únicamente para zonas interiores
Agencia de seguridad	Registrado en el estándar UL-1480A, S5591, conforme a UL2043 para la instalación de espacios con cámaras de aire, NFPA70 y NFPA90-A, de acuerdo con IEC60268-5, ROHS, de la normativa CE
Rango de temperatura de funcionamiento	0 °C a 50 °C (32 °F a 122 °F)
Conectores	Conector Euroblock de 6 pines con bucle pasante, montado en el bafle frontal. Acepta cables que midan de 18 AWG (0.8 mm ²) a 14 AWG (2.5 mm ²).
Entrada de cables y conductos	Punto de entrada de cable único superior, que permite un conducto de 9.5 mm (3/8")
Suspensión/montaje	Tres (3) brazos de montaje QuickHold de largo alcance cargados a resorte más tres (3) ubicaciones de cables de seguridad
Grosor máximo del techo	76 mm (3.0")
Dimensiones del producto (diámetro de la rejilla x profundidad)	409 x 255 mm (16.1" x 10.0")
Dimensiones de la carcasa posterior (diámetro x profundidad)	340 x 240 mm (13.4" x 9.5")
Perforación del techo	349 mm (13.8")
Peso neto, altavoz con rejilla (individual)	9.9 kg (21.9 lb)
Peso neto, puente de mosaico	1.0 kg (2.2 lb)
Peso de envío	12.9 kg (28.5 lb)
Accesorios incluidos	Puente mosaico y plantilla ajustables
Accesorios opcionales	Paquete de 6 unidades empotradas para una construcción nueva
CÓDIGOS DE PRODUCTO	
829380-0110	DESIGNMAX DM8C-SUB, INDIVIDUAL, NEGRO
829380-0210	DESIGNMAX DM8C-SUB, INDIVIDUAL, BLANCO

Notas de pie de página

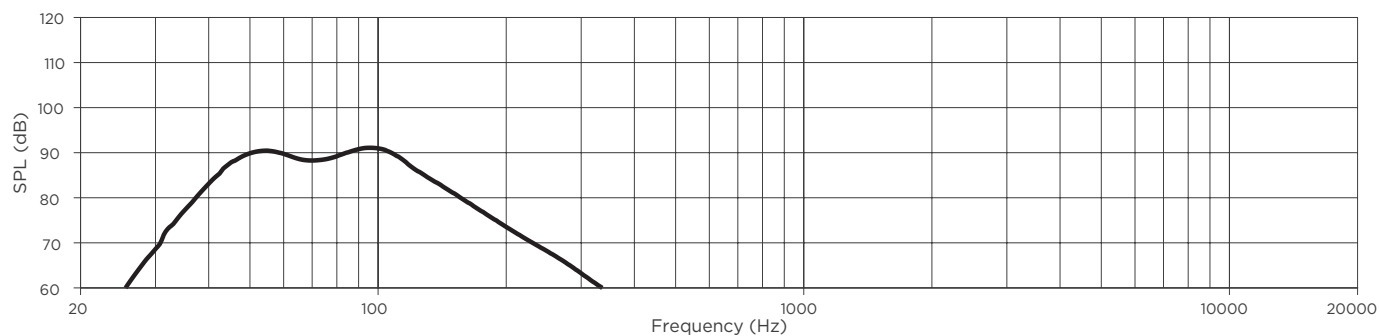
- (1) Respuesta de frecuencia y rango medidos en el eje en un entorno de semiespacio con voz con ecualización Bose.
- (2) Sensibilidad medida en el eje en un entorno de semiespacio con voz con ecualización Bose.
- (3) SPL máximo calculado a partir de la sensibilidad y las especificaciones del manejo de potencia, sin incluir la compresión de potencia.
- (4) Prueba de ciclo de vida extendido de Bose usando ruido rosa filtrado para cumplir con la norma IEC268-5, factor de cresta de 6 dB y 500 horas de duración.
- (5) Estándar AES de 2 horas de duración con ruido del sistema IEC.

Para obtener información adicional sobre la aplicación y las especificaciones, visite PRO.BOSE.COM. Las especificaciones están sujetas a cambios sin previo aviso. 04/2020

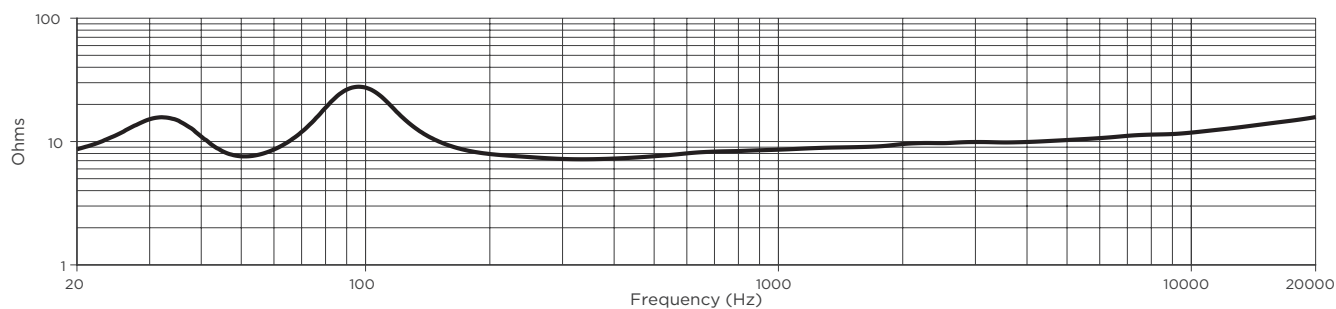
Subwoofer de techo

DesignMax DM8C-SUB

Respuesta de frecuencia en el eje (semiespacio (2π) con voz con ecualización Bose)



Impedancia

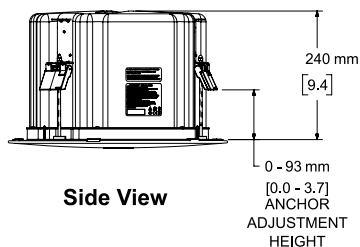


Para obtener información adicional sobre la aplicación y las especificaciones, visite PRO.BOSE.COM.
Las especificaciones están sujetas a cambios sin previo aviso. 04/2020

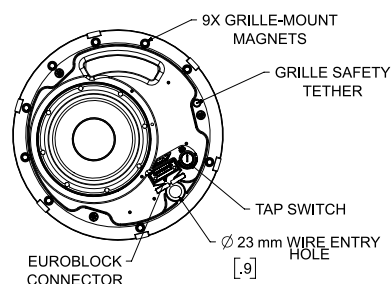
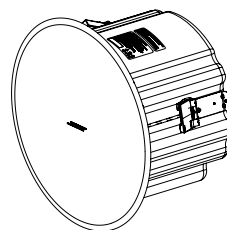
Subwoofer de techo

DesignMax DM8C-SUB

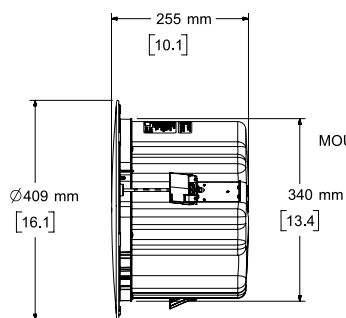
Dimensiones



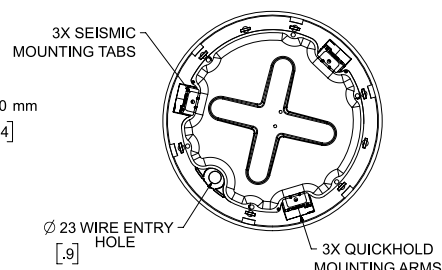
Side View



Front View
GRILLE REMOVED FOR CLARITY

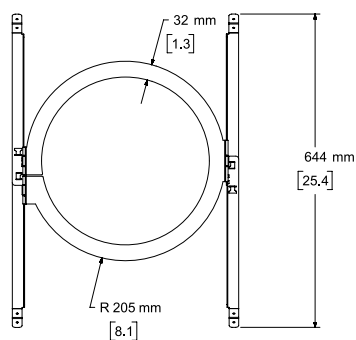


Right View
DIMENSIONS APPLY TO BOTH SIDES

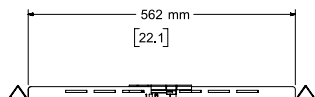


Rear View

- NOTES:
1. DIMENSIONS ARE IN MILLIMETERS OVER INCHES
2. WEIGHT APPROX 9.91kg [21.9lbs]



Top View



Right View
DIMENSIONS APPLY TO BOTH SIDES

Para obtener información adicional sobre la aplicación y las especificaciones, visite PRO.BOSE.COM.
Las especificaciones están sujetas a cambios sin previo aviso. 04/2020